

# VIDEOCITOFONO B/N

COD. 35903

## MANUALE D'ISTRUZIONI

---

### **Componenti del set:**

Unità esterna con telecamera IR e custodia  
Unità interna con monitor e cavo multipolare (15 m)  
Accessori e minuterie per il fissaggio a muro

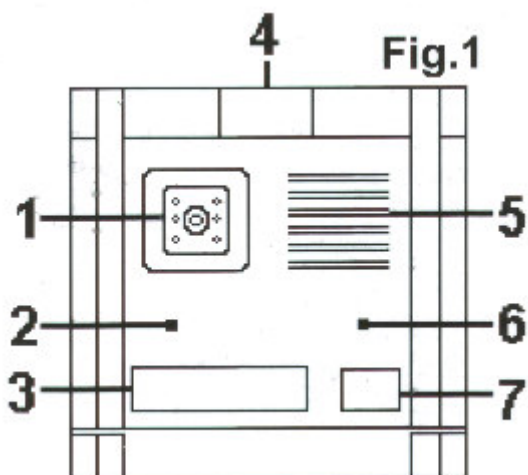
### **ISTRUZIONI PER LA SICUREZZA**

Danni causati da uso non corretto o improprio, errori di collegamento, ecc, nonché l'apertura o la modifica in qualsiasi parte non sono coperti da garanzia

Assicurarsi che la presa fornisca una tensione non superiore a quella nominale (230 Vac)

Evitare di sottoporre gli apparati a traumi meccanici durante la procedure di installazione.

Pulire gli apparati regolarmente con un panno morbido. Non utilizzare mai alcool o solventi.



### - UNITA' ESTERNA CON TELECAMERA

1. Camera con led a infrarossi
2. Microfono
3. Targhetta
4. Coprivite
5. Altoparlante
6. Sensore dell'intensità di luce
7. Pulsante di chiamata

#### Installazione:

1 - Spingere verso l'alto il coperchietto coprivite e togliere la vite con la chiavetta esagonale in dotazione. L'unità può così essere aperta e si potrà accedere alla morsettiere sul retro.

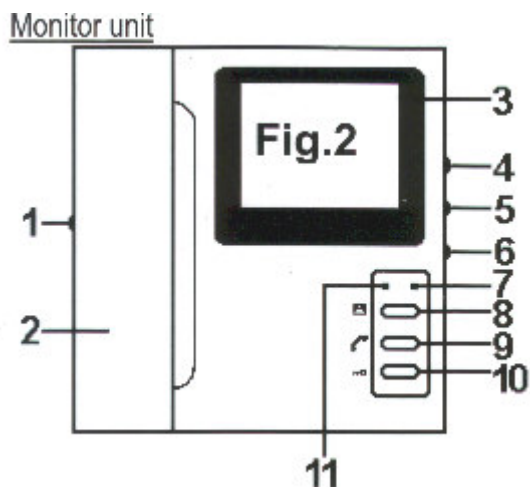
Far passare il cavo attraverso la custodia (che dovrà essere fissata a muro) e quindi avvitarlo ai morsetti rispettando ATTENTAMENTE questi abbinamenti morsetti/colore dei fili:

- R1 VIDEO = MARRONE
- R2 GND = NERO
- R3 AUDIO = ROSSO
- R4 VCC = BIANCO

questa sequenza in pratica corrisponde a quella riportata sul retro dell'unità interna vicino al connettore.

Riavvitare l'unità alla custodia.

## - UNITA' INTERNA CON MONITOR



1. Selettore impedenza
2. Ricevitore
3. Monitor b/n 4"
4. Volume
5. Luminosità
6. Contrasto
7. Led apertura elettroserratura
8. Pulsante monitor
9. Pulsante per intercomunicare
10. Pulsante elettroserratura
11. Led alimentazione

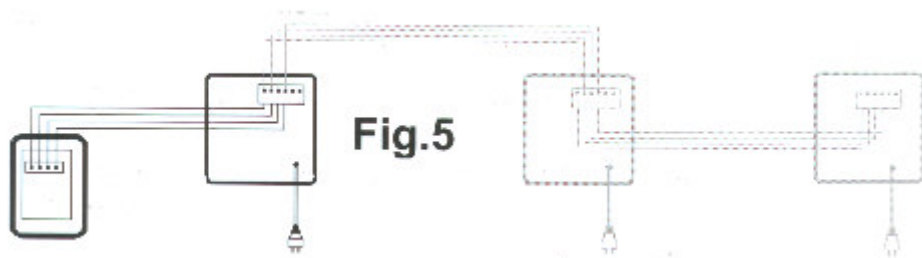
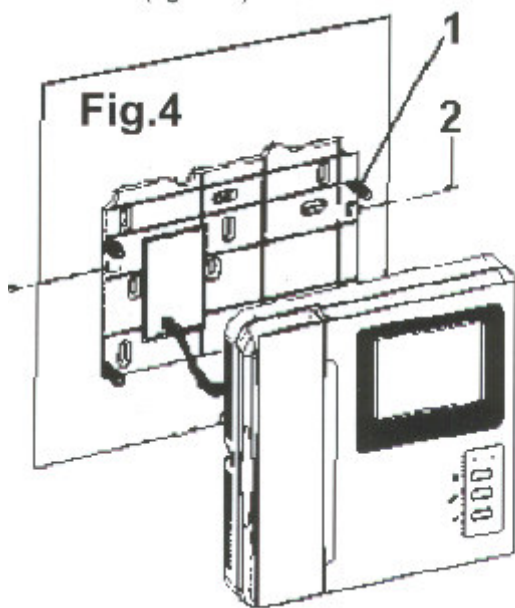
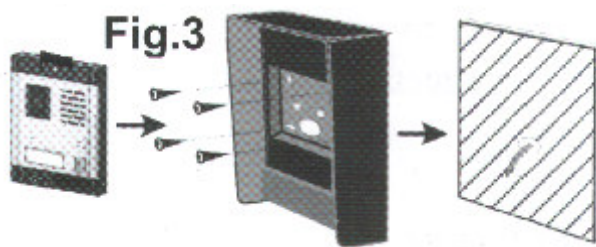
### Installazione:

Togliere il telaio nero sul retro (che andrà fissato a muro), far passare il cavo proveniente dalla telecamera attraverso quest'ultimo e innestare il connettore del cavo a quello del monitor. Non è possibile sbagliare in quanto il senso di inserimento è obbligato.

Il secondo connettore bipolare (indicato con L+ e L-) è un contatto che serve per il collegamento a un'elettroserratura.

Il selettore di impedenza "75 ohm/Off" va posto su 75 ohm se si utilizza una sola unità interna. Se si collega una seconda unità, quello dell'unità più vicina alla telecamera va posto su Off, mentre l'ultima unità su 75 ohm.

E' possibile collegare fino a 3 unità' interne in cascata, in questo caso la lunghezza complessiva del cavo (dalla telecamera all'unità più lontana) non dovrebbe superare i 100 m. Qualora occorra utilizzare delle prolunghe, si consiglia di usare cavetto schermato 4 poli e di porre la massima attenzione affinché venga rispettata la corrispondenza colore/morsetti precedentemente descritta.



## FUNZIONAMENTO

Quando il pulsante di chiamata (7 in fig. 1) è premuto, l'unità interna emette un suono e il visitatore viene visualizzato sul monitor.

Alzare il ricevitore per parlare al visitatore. Abbassare il ricevitore per terminare la comunicazione: il monitor si spegnerà automaticamente.

Se non vi è comunicazione (cioè il ricevitore non viene alzato), il monitor si spegnerà dopo circa 30 secondi.

Per aprire il cancello, premere il pulsante 10 in fig. 2.

E' possibile iniziare la comunicazione dall'unità interna: alzare il ricevitore e premere il pulsante Monitor (8 in fig. 2).

Per verificare la presenza di qualcuno alla porta premere il pulsante Monitor senza alzare il ricevitore. In questo caso, per spegnere il monitor, sollevare e riabbassare il ricevitore, oppure attendere 30 secondi per lo spegnimento automatico.

Se sono installate più unità interne, premere il tasto Intercomunicazione (9 in fig. 2) per parlare con le altre unità interne.

L'unità esterna è dotata di un dispositivo antieffrazione che genera un segnale acustico di allarme diffuso da entrambe le unità, che si attiva qualora si cerchi di sfilare l'unità esterna dalla sua custodia a muro.

## RISOLUZIONE DEI PROBLEMI

Nessuna immagine	<ol style="list-style-type: none"> <li>1. Controllare il cavo di alimentazione</li> <li>2. Regolare contrasto e luminosità</li> <li>3. Controllare il cavo di collegamento</li> </ol>
Immagine senza suono	<ol style="list-style-type: none"> <li>1. Controllare il cordone del ricevitore</li> <li>2. Controllare il cavo di alimentazione</li> <li>3. Controllare il cavo di collegamento</li> </ol>
Il monitor rimane acceso	<ol style="list-style-type: none"> <li>1. Alzare e riabbassare il ricevitore</li> <li>2. Staccare e reinsertire l'alimentazione</li> </ol>
Immagine distorta	Verificare l'assenza di cavi ad alta tensione e campi magnetici lungo il percorso del cavo.

## CARATTERISTICHE TECNICHE

<b>UNITA' CENTRALE CON MONITOR</b>	
Display	<b>4" flat CRT</b>
Autospegnimento display	<b>30 secondi</b>
Alimentazione	<b>18 Vcc</b>
Assorbimento	<b>4/7 W in standby, 13/25 W quando attivo</b>
Dimensioni	<b>222 x 215 x 56 mm</b>
<b>BASE ESTERNA CON TELECAMERA</b>	
Sensore	<b>CMOS 1/3"</b>
Ottica	<b>3.6 mm</b>
Risoluzione orizzontale	<b>380 linee</b>
Apertura angolare	<b>&gt; 78°</b>
Sensibilità	<b>0.1 lux</b>
Led IR per visione notturna	<b>Si (portata 2 m circa)</b>
Alimentazione	<b>12 Vcc (tramite il cavo proveniente dal monitor)</b>
Protezione pioggia	<b>Si</b>
Targhetta con nome	<b>Si (illuminata)</b>
Dimensioni	<b>170 x 158 x 55 mm</b>
Codice prodotto	<b>35903</b> (sistema completo)
	<b>35903-M</b> (unità interna supplementare)